



ОКП РБ 26.51.45.500

УТВЕРЖДЕН

ТННВ.408749.001 РЭ-ЛУ

ЗАКАЗАТЬ

ПРЕОБРАЗОВАТЕЛИ ИЗМЕРИТЕЛЬНЫЕ
ДЛЯ ТЕРМОПРЕОБРАЗОВАТЕЛЕЙ СОПРОТИВЛЕНИЯ
ПИ ТС-Н

Руководство по эксплуатации

ТННВ.408749.001 РЭ

Содержание

1	Описание и работа.....	4
1.1	Назначение изделия.....	4
1.2	Технические характеристики.....	4
1.3	Состав изделия.....	7
1.4	Устройство и работа.....	7
1.5	Средства измерения, инструмент и приспособления.....	7
1.6	Маркировка и пломбирование.....	8
2	Использование по назначению.....	8
2.1	Подготовка изделия к использованию.....	8
2.2	Использование изделия.....	9
2.3	Проверка и настройка изделия.....	10
3	Техническое обслуживание изделия.....	10
3.1	Общие указания.....	10
3.2	Порядок технического обслуживания.....	10
3.3	Техническое освидетельствование.....	11
4	Упаковка, хранение и транспортирование.....	11
5	Утилизация.....	12
	Приложение А Габаритные размеры.....	13
	Приложение Б Ссылочные технические нормативные правовые акты.....	14
	Приложение В Схемы подключения преобразователя ПИ ТС-Н.....	15
	Лист регистрации изменений.....	16

Настоящее руководство по эксплуатации (далее РЭ) предназначено для изучения преобразователей измерительных для термопреобразователей сопротивления ПИ ТС-Н (далее по тексту – преобразователи) содержит технические данные, описание устройства и принципа действия, а также сведения, необходимые для правильной эксплуатации преобразователей.

Перечень ТНПА, на которые даны ссылки в настоящем РЭ, приведен в приложении Б.

Пример записи обозначения преобразователя при заказе и в другой документации:

ПИ ТС-Н – Pt100 ($\alpha=0,00385$)–(0 – 150) °С–0,25% ТУ ВУ 300044107.012 – 2019, что означает:

преобразователь измерительный для термопреобразователей сопротивления ПИ ТС-Н предназначен:

для работы с платиновым термопреобразователем сопротивления с номинальной статической характеристикой (НСХ) Pt100 и температурным коэффициентом термопреобразователя $\alpha=0,00385$ °С⁻¹ в диапазоне измеряемых температур 0 – 150 °С, основная погрешность 0,25%, выпускается по техническим условиям ТУ ВУ 300044107.012 – 2019.

Гарантии изготовителя

Изготовитель гарантирует качество и соответствие преобразователей требованиям технических условий ТУ ВУ 300044107.012-2019 при соблюдении потребителем условий транспортирования, хранения, монтажа и эксплуатации, установленных в руководстве по эксплуатации ТНИВ.408749.001 РЭ.

8.2 Гарантийный срок эксплуатации преобразователей – 18 месяцев со дня ввода в эксплуатацию.

8.3 Гарантийный срок хранения преобразователей – 6 месяцев с момента изготовления. Превышение установленного гарантийного срока хранения включается в гарантийный срок эксплуатации.

Изготовитель не несет гарантийных обязательств в следующих случаях:

- отсутствует паспорт на изделие;
- изделие имеет механические повреждения;
- изделие хранилось, транспортировалось, монтировалось и эксплуатировалось с нарушением требований эксплуатационной документации на изделие;
- отсутствует или повреждена пломба с поверительным клеймом;
- изделие подвергалось несанкционированной разборке или доработке.

1	Зам.	ТНИВ.124-2020	ТНИВ. 408749.001 РЭ	3
Изм.	Лист	№ докум.		

1 Описание и работа

1.1 Назначение изделия

Преобразователи измерительные для термопреобразователей сопротивления ПИ ТС-Н предназначены для непрерывного, пропорционального преобразования значения сопротивления медных и платиновых термопреобразователей сопротивления с номинальной статической характеристикой преобразования по ГОСТ 6651 в унифицированный токовый выходной сигнал 4-20 мА.

Преобразователи применяются в составе термопреобразователей в приборах учета, в системах контроля и автоматического регулирования различного назначения.

По устойчивости к климатическим воздействиям преобразователи относятся к группе исполнения С4 ГОСТ 12997 и предназначены для эксплуатации при температуре окружающего воздуха от минус 40 °С до плюс 70 °С, и относительной влажности 95 % при температуре 35 °С без конденсации влаги.

Преобразователи относятся к невосстанавливаемым, одноканальным, однофункциональным изделиям.

1.2 Технические характеристики

1.2.1 Преобразователи устойчивы к воздействию температуры окружающего воздуха от минус 40 °С до плюс 70 °С.

1.2.2 Преобразователи устойчивы к воздействию влажности окружающего воздуха 95 % при температуре 35 °С без конденсации влаги.

1.2.3 Преобразователи по защищенности от воздействия окружающей среды и от соприкосновения персонала с токоведущими частями соответствуют IP 54 по ГОСТ 14254.

1.2.4 Метрологические характеристики

1.2.4.1 Преобразователи имеют линейно возрастающую характеристику выходного сигнала по отношению к измеряемой температуре.

1.2.4.2 Предел допускаемой основной приведенной погрешности (класс точности) преобразователей не более 0,1; 0,25.

1.2.3.3 Вариация выходного сигнала преобразователей не более 0,5 предела допускаемой основной погрешности по абсолютной величине.

1.2.4.4 Время установления рабочего режима преобразователей (предварительный прогрев) не более 30 мин.

1.2.4.5 Предел допускаемой дополнительной погрешности, вызванной изменением температуры окружающего воздуха от нормальной до любой температуры в пределах рабочих температур на каждые 10 °С изменения температуры, не превышает предела допускаемой основной погрешности.

1	Зам.	ТНИВ.124-2020	ТНИВ. 408749.001 РЭ	4
Изм.	Лист	№ докум.		

1.2.4.6 Предел допускаемой дополнительной погрешности преобразователей, вызванной воздействием повышенной влажности в рабочих условиях применения, не более 0,5 предела допускаемой основной погрешности.

1.2.4.7 Предел допускаемой дополнительной погрешности преобразователей, вызванной воздействием постоянных магнитных полей и (или) переменных полей сетевой частоты напряженностью до 400 А/м, не более 0,5 предела допускаемой основной погрешности.

1.2.4.8 Предел допускаемой дополнительной погрешности преобразователей, вызванной отклонением напряжения питания от 12 В до 36 В, не более 0,5 предела допускаемой основной погрешности.

1.2.4.9 Предел допускаемой дополнительной погрешности преобразователей, вызванной отклонением нагрузочных сопротивлений от предельного значения на минус 25%, не более 0,5 предела допускаемой основной погрешности.

1.2.5 Входные и выходные сигналы

1.2.5.1 Тип номинальной статической характеристики преобразования (НСХ) входного сигнала по ГОСТ 6651-2009, диапазон измерений температуры, диапазон выходного сигнала и пределы допускаемой основной приведенной погрешности должны соответствовать таблице 1.

Таблица 1

Тип преобразователя измерительного	Тип НСХ по ГОСТ 6651-2009	Диапазон измерений температуры, °С	Диапазон выходного сигнала, мА	Пределы допускаемой основной приведенной погрешности ($\gamma_{\text{вых}}$), % (от диапазона измерений)
ПИ ТС-Н	медные ТС (50М, 100М) $\alpha = 0,00428 \text{ } ^\circ\text{C}^{-1}$	от минус 50 до плюс 100	4 – 20	$\pm 0,10; \pm 0,25$
		от минус 50 до плюс 160		
	платиновые ТС (100П) $\alpha = 0,00391 \text{ } ^\circ\text{C}^{-1}$	от минус 50 до плюс 400		
		от минус 50 до плюс 500		
	платиновые ТС (Pt50, Pt100, Pt500, Pt1000) $\alpha = 0,00385 \text{ } ^\circ\text{C}^{-1}$	от 0 до плюс 50		
		от 0 до плюс 100		
		от 0 до плюс 200		
		от 0 до плюс 500		
Примечание: По требованию заказчика возможно изготовление преобразователей с диапазонами измерений температуры, лежащих внутри указанных диапазонов, но, при этом, минимальная разница верхнего и нижнего пределов диапазонов измерений не должна быть менее 50 °С.				

1.2.5.2 Выходной сигнал: Постоянный ток 4...20 мА.

1.2.5.3 Значение пульсации выходного сигнала преобразователей не более ± 5 мВ при сопротивлении нагрузки 250 Ом.

1.2.5.4 Время установления выходного сигнала преобразователей (время, в течение которого выходной сигнал преобразователей входит в зону предела допускаемой основной погрешности) должно быть не более 1 с.

1.2.6 Максимальное сопротивление нагрузки $R_{н\max}$, включая сопротивление соединительных проводов, в зависимости от напряжения питания $U_{пит}$ не более сопротивления, определяемого по формуле:

$R_{н\max} = (U_{пит} - 10) / 0,02$, где:

$R_{н\max}$ – максимальное сопротивление нагрузки (Ом);

$U_{пит}$ – напряжение питания преобразователя (В).

1.2.7 Питание преобразователей осуществляется от источника постоянного тока. Напряжение питания $U_{пит}$ = от 12 до 36 В. Номинальное напряжение питания 24 В.

1.2.8 Измерительный ток, протекающий через термопреобразователь сопротивления не превышает:

2,0 мА – для термопреобразователей с $R_0 = 50$ Ом;

1,0 мА – для термопреобразователей с $R_0 = 100$ Ом;

0,2 мА – для термопреобразователей с $R_0 = 500$ Ом;

0,1 мА – для термопреобразователей с $R_0 = 1000$ Ом.

1.2.9 Мощность, потребляемая преобразователями, не более 0,9 Вт.

1.2.10 Электрическое сопротивление изоляции между всеми цепями преобразователя и корпусом, и между цепями преобразователя, при температуре окружающего воздуха (25 ± 10) °С и относительной влажности не более 80 %, должно быть не менее 100 МОм.

1.2.11 Электрическая изоляция между всеми цепями преобразователя и корпусом, и между цепями преобразователя при температуре окружающего воздуха (25 ± 10) °С и относительной влажности не более 80 %, должна выдерживать в течение 1 мин воздействие испытательного переменного напряжения 250 В синусоидальной формы частотой 50 Гц.

1.2.12 Преобразователи сохраняют свои характеристики при воздействии на них промышленных радиопомех, не превышающих норм, предусмотренных в ГОСТ Р МЭК 61326-1, и относятся к техническим средствам группы Б, критерий функционирования А.

1.2.13 Уровень радиопомех от преобразователей соответствует требованиям ГОСТ Р МЭК 61326-1.

1.2.14 Допускаемые перегрузки

1.2.14.1 Преобразователи выдерживают без повреждений в течение 30 мин:

- короткое замыкание в цепи нагрузки;

- разрыв и короткое замыкание входных цепей (при разрыве входной цепи выходной ток не более 24 мА);

			ТНИВ. 408749.001 РЭ	6
Изм.	Лист	№ докум.		

1.2.14.2 Габаритные и присоединительные размеры преобразователей соответствуют указанным в приложении А.

1.2.14.3 Масса преобразователей должна быть не более 0,1 кг.

1.2.15 Параметры надежности

1.2.15.1 Средняя наработка на отказ преобразователей с учетом технического обслуживания, регламентируемого руководством по эксплуатации ТНИВ.408749.001 РЭ, составляет 65000 ч.

1.2.15.2 Средний срок службы преобразователей не менее 10 лет.

1.3 Состав изделия

1.3.1 Преобразователь состоит из корпуса и электронного преобразователя, размещенного на печатной плате.

1.4 Устройство и работа

1.4.1 Преобразователи устанавливаются на клеммы корпуса термопреобразователя сопротивления (ТС) и подключаются к источнику питания по двухпроводной схеме последовательно с нагрузкой.

1.4.2 Принцип действия преобразователя основан на нормировании входных сигналов, получаемых от первичного ТС, усилении полученных сигналов, линейризации характеристики первичного ТС и дальнейшем аналоговом преобразовании в стандартный унифицированный сигнал тока с обеспечением необходимой нагрузочной способности.

Шины выходного тока преобразователя совмещены с шинами напряжения питания. В преобразователе применена двухпроводная схема соединения.

1.4.3 Преобразователи представляют собой конструкцию, состоящую из печатной платы с комплектующими элементами, размещенную в корпусе из полиамида и неремонтопригодны.

1.5 Средства измерения, инструмент и принадлежности

1.5.1 Перечень и характеристики рекомендуемых средств измерений и оборудования, необходимых при эксплуатации преобразователя, приведены в таблице 2.

Таблица 2

Прибор, инструмент	Основные технические характеристики
Вольтметр	Пределы измерения напряжения от 0 до 500 В, Класс точности 1,5
Мегаомметр	Номинальное напряжение 500 В, диапазон измерений до 200 МОм

Примечание – Оборудование, перечисленное в перечне, может быть заменено аналогичным, обеспечивающим требуемую точность и пределы измерений.

1.6 Маркировка и пломбирование

1.6.1 На бирке, прикрепленной к преобразователю, или непосредственно на корпусе преобразователя нанесены следующие знаки и надписи:

- товарный знак изготовителя и/или наименование изготовителя;
- знак Государственного реестра по ТКП 8.001;
- краткое наименование преобразователя;
- тип термопреобразователя сопротивления, α , диапазон измерения температуры;
- пределы допускаемой основной погрешности;
- выходной сигнал;
- порядковый номер по системе нумерации изготовителя;
- год выпуска.

1.6.2 Маркировка транспортной тары должна содержать по ГОСТ 14192:

- манипуляционные знаки «Хрупкое», «Осторожно», «Верх», «Беречь от влаги»;
- основные, дополнительные и информационные надписи.

1.6.3 Маркировка транспортной тары при поставке на экспорт должна быть выполнена на языке, указанном в договоре.

1.6.4 Преобразователь не пломбируется. Знак поверки наносится на свидетельство о поверке и (или) в паспорт.

2 Использование по назначению

2.1 Подготовка изделия к использованию

2.1.1 Меры безопасности

2.1.1.1 Эксплуатация и обслуживание преобразователя должны производиться лицами, изучившими настоящее руководство по эксплуатации.

2.1.1.2 По способу защиты человека от поражения электрическим током преобразователь соответствует классу III по ГОСТ 12.2.007.0-75. При эксплуатации, техническом обслуживании и поверке преобразователя необходимо соблюдать требования указанного ТНПА.

2.1.1.3 Подключение преобразователя к электрической схеме и отключение его должно происходить при выключенном питании.

2.1.1.4 При эксплуатации преобразователя необходимо выполнять требования безопасности, изложенные в документации на средства измерения и оборудование, в комплекте с которыми они работают.

2.1.1.5 ЗАПРЕЩАЕТСЯ:

- эксплуатировать преобразователь в условиях и режимах, отличающихся от указанных в разделе 2 настоящего руководства;
- производить внешние присоединения, не отключив напряжение питающей сети.

1	Зам.	ТНИВ.124-2020	ТНИВ. 408749.001 РЭ	8
Изм.	Лист	№ докум.		

2.1.2 Распаковать преобразователь и провести внешний осмотр, при котором проверить:

- комплектность;
- соответствие заводского номера преобразователя указанному в паспорте;
- отсутствие коррозии на клеммах (при обнаружении следов коррозии клеммы зачистить).

2.1.3 Установить преобразователь на клеммах головки термопреобразователя, предварительно проверив полярность и назначение клемм.

На лицевую поверхность преобразователя (см. приложение А) выведены:

- клеммы «**R**» для подключения ТС;
- клеммы «**+U**» и «**-U**» для подключения измерительной цепи (источника питания и нагрузки);

2.1.4 Подключить кабели измерительной цепи к клеммам головки термопреобразователя согласно маркировке на корпусе преобразователя ПИ ТС-Н (схема подключения приведена в приложении В). Сечение жил кабелей не должны превышать 0,75 мм². Зафиксировать указанные кабели на клеммах при помощи штатных гаек головки, а также в кабельном вводе головки с помощью сальникового уплотнения.

2.1.5 Закрыть крышку головки термопреобразователя.

2.1.6 Собрать схему электрических подключений изделия согласно рисунку В1, контролируя качество уплотнения кабелей в штуцерах.

ВНИМАНИЕ:

- в качестве источника питания необходимо использовать линейный источник питания. Применение импульсных источников питания не рекомендуется.

- сопротивление нагрузки, определённое с учётом внутреннего сопротивления миллиамперметра (сопротивления шунта) и сопротивления подводящих проводов, должно удовлетворять требованиям п. 1.2.6 настоящего руководства.

2.1.7 При выборе места установки на объекте необходимо учитывать следующее:

- место установки термопреобразователей должно обеспечивать удобные условия для обслуживания и демонтажа;

- температура и относительная влажность окружающего воздуха должны соответствовать значениям, указанным в п. 1.2.1, 1.2.2.

2.2 Использование изделия

2.2.1 Включить источник питания и прогреть преобразователь в течение 15-30 минут.

2.2.2 Преобразователь готов к работе.

1	Зам.	ТНИВ.124-2020	ТНИВ. 408749.001 РЭ	9
Изм.	Лист	№ докум.		

2.3 Проверка и настройка изделия

Проверка и настройка (подстройка), при необходимости, осуществляется на неустановленном в клеммную головку термопреобразователя изделия.

Для этого следует:

2.3.1 Собрать схему согласно рисунку В.2.

2.3.2 На магазине сопротивлений установить сопротивление, соответствующее выходному току преобразователя, равному 12 мА.

2.3.3 Включить питание преобразователя и прогреть преобразователь в течение 15 минут.

2.3.4 Выключить питание преобразователя и включить его при любой нажатой кнопке. Преобразователь войдет в режим настройки.

2.3.5 Кнопками «+» и «-» подстроить выходной ток 12 мА.

2.3.6 На магазине сопротивлений установить сопротивление, соответствующее выходному току преобразователя, равному 4 мА. Кнопками «+» и «-» подстроить выходной ток 4 мА.

2.3.7 На магазине сопротивлений установить сопротивление, соответствующее выходному току преобразователя, равному 20 мА. Кнопками «+» и «-» подстроить выходной ток 20 мА.

2.3.8 Выключить питание преобразователя и включить его. Проверить настройку преобразователя и при необходимости повторить. Преобразователь готов к работе.

3 Техническое обслуживание изделия

3.1 Общие указания

3.1.1 Преобразователи в процессе эксплуатации не требуют специального технического обслуживания по поддержанию их в рабочем состоянии. Электронная схема не содержит элементов, подлежащих ремонту или замене.

3.1.2 Техническое обслуживание преобразователей включает в себя профилактические осмотры и периодическую поверку.

3.1.3 Преобразователи, направляемые на периодическую поверку должны быть чистыми и не иметь повреждений.

3.2 Порядок технического обслуживания

3.2.1 Профилактические осмотры проводятся в порядке, установленном на объектах эксплуатации преобразователей, но не реже одного раза в год.

3.2.2 Профилактические осмотры заключаются в следующем:

- контроль соблюдения условий эксплуатации;
- контроль качества электрических и механических соединений преобразователей, отсутствия повреждений и коррозии;

3.2.3 Для профилактического осмотра преобразователя необходимо:

- а) отключить питающее напряжение;
- б) произвести наружный осмотр термопреобразователя, в котором он размещен, удалить с корпуса ветошью пыль, грязь и влагу;
- в) очистить от пыли и грязи и снять с термопреобразователя крышку, закрывающую винтовые клеммы;

			ТНИВ. 408749.001 РЭ	10
Изм.	Лист	№ докум.		

г) удалить пыль, грязь с клемм, убедиться в отсутствии механических повреждений корпуса преобразователя, проверить затяжку гаек клемм и крепления преобразователя;

д) поставить на место крышку, закрывающую клеммные зажимы;

е) включить питающее напряжение, убедиться в исправности преобразователя;

ж) обнаруженные при осмотре недостатки следует немедленно устранить, эксплуатация преобразователя с повреждениями и неисправностями запрещается.

3.2.4 При осмотре и уходе за преобразователем необходимо соблюдать меры безопасности, указанные в разделе 2.

3.3 Техническое освидетельствование

3.3.1 Преобразователи проходят первичную поверку при выпуске из производства. В процессе эксплуатации преобразователи должны проходить периодическую поверку.

Межповерочный интервал 2 года.

Поверку проводить в соответствии с ТКП 8.003 по методике МРБ МП.2952-2020.

Поверка осуществляется органами Государственной метрологической службы или аккредитованными метрологическими службами юридических лиц.

4 Упаковка, транспортирование и хранение

4.1 Упаковка преобразователей проводится в соответствии с документацией изготовителя и обеспечивает сохранность преобразователей при хранении и транспортировании.

4.2 Преобразователи в пакетах укладываются в картонную транспортную тару, изготовленную в соответствии с чертежами изготовителя. Свободное пространство между преобразователями и тарой заполняется амортизационным материалом или прокладками.

4.3 Количество преобразователей в транспортной таре устанавливается изготовителем.

4.4 Преобразователи транспортируются всеми видами закрытого транспорта, в том числе воздушным транспортом в отапливаемых герметизированных отсеках, в соответствии с правилами перевозки грузов, действующими на данном виде транспорта.

4.5 Транспортирование преобразователей осуществляется в картонных коробках.

4.6 Допускается транспортирование преобразователей, упакованных в транспортную тару, в контейнерах.

4.7 Способ укладки должен исключать их перемещение во время транспортирования.

4.8 Во время погрузочно-разгрузочных работ и транспортирования коробки не должны подвергаться резким ударам и воздействию атмосферных осадков.

4.9 Условия транспортирования - по условиям хранения 5 ГОСТ 15150.

			ТНИВ. 408749.001 РЭ	11
Изм.	Лист	№ докум.		

4.10 Срок пребывания преобразователей в соответствующих условиях транспортирования - не более 6 месяцев.

4.11 Хранение преобразователей в транспортной таре должно соответствовать условиям 3 по ГОСТ 15150.

Воздух помещения не должен содержать агрессивных примесей.

5 Утилизация

5.1 Преобразователи не содержат драгоценных и цветных металлов, а также вредных материалов и веществ, требующих специальных методов утилизации.

Утилизация осуществляется в порядке, принятом в организации-пользователе преобразователей.

5.2. Утилизация преобразователей может осуществляться отдельно по группам материалов:

- пластмассовые элементы корпуса,
- электрорадиоэлементы,
- крепежные элементы.

			ТНИВ. 408749.001 РЭ	12
Изм.	Лист	№ докум.		

Приложение А
(обязательное)
Габаритные размеры преобразователя ПИ ТС-Н

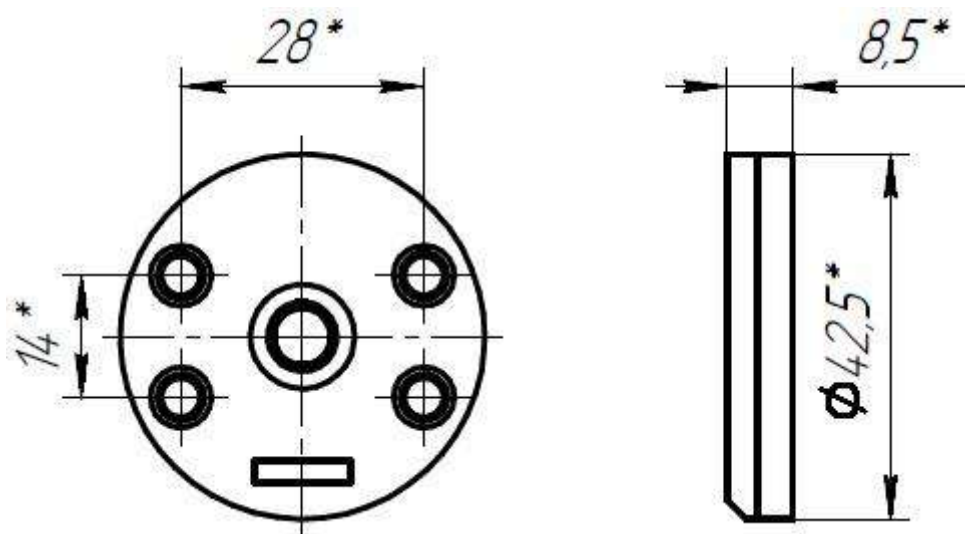


Рисунок А1. Габаритные и присоединительные размеры преобразователя



Рисунок А2. Внешний вид преобразователя

Приложение Б
(справочное)

Ссылочные технические нормативные правовые акты

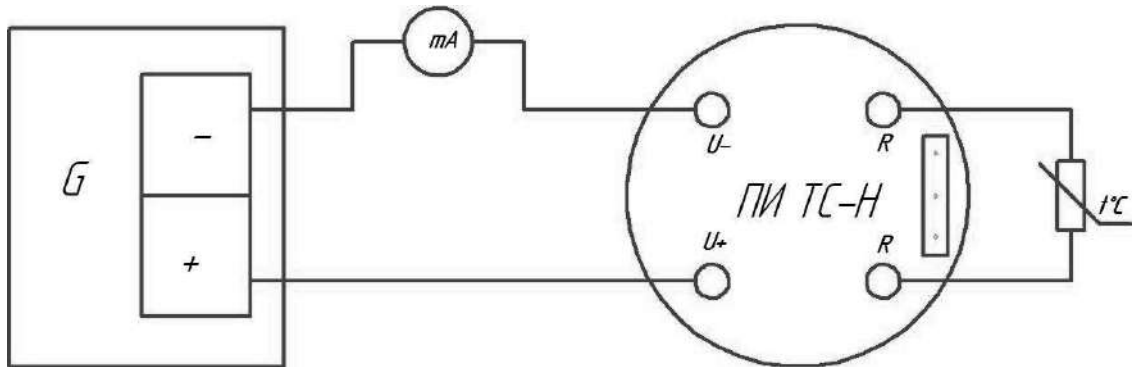
Таблица Б.1

Обозначение	Наименование
1	2
ТКП 8.001-2012	Система обеспечения единства измерений Республики Беларусь. Государственные испытания средств измерений. Основные положения. Организация и порядок проведения.
ГОСТ 122.007.0-75	ССБТ. Изделия электротехнические. Общие требования безопасности
ГОСТ 6651-2009	Термопреобразователи сопротивления. Общие технические требования и методы испытаний.
ГОСТ 12997-84	Изделия ГСП. Общие технические условия
ГОСТ 14192 – 96	Маркировка грузов
ГОСТ 14254-2015	Степени защиты, обеспечиваемые оболочками (Код IP)
ГОСТ 15150-69	Машины, приборы и другие технические изделия. Исполнения для различных климатических районов. Категории, условия эксплуатации, хранения и транспортирования в части воздействия климатических факторов внешней среды

Приложение В (обязательное)

Схемы подключения

Схема электрических подключений преобразователя ПИ ТС-Н

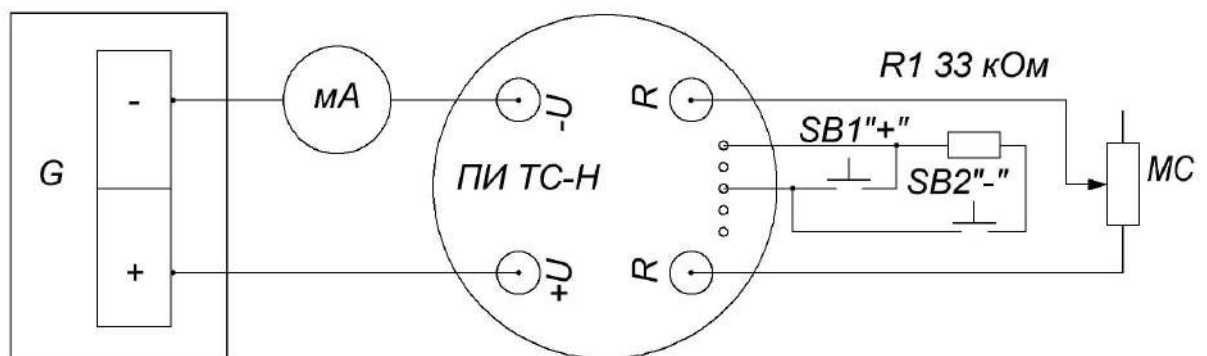


G – Источник питания постоянного тока 24 В;

mA – потребитель токового сигнала с сопротивлением нагрузки по 1.2.6 настоящего руководства;

t °C – чувствительный элемент термопреобразователя сопротивления

Рисунок В1. Схема внешних электрических соединений преобразователя ПИ ТС-Н



G - источник питания постоянного тока 24 В;

mA - миллиамперметр;

ПИ ТС-Н преобразователь измерительный;

MC- магазин сопротивлений;

SB1, SB2, R1– пульт настройки преобразователя измерительного.

Пульт может поставляться по отдельному заказу.

Сопротивление соединительных проводов от магазина сопротивлений должно быть не более 0,1 Ом.

Рисунок В.2 Схема проверки и подстройки преобразователя ПИ ТС-Н

ЗАКАЗАТЬ

1	Зам.	ТНИВ.124-2020	ТНИВ. 408749.001 РЭ	15
	Изм.	№ докум.		